

# **SASS ITALIA OLD WEST SHOOTING SOCIETY**

## **Regolamento delle gare di Cowboy Action Shooting Long Range e Plainsman (Quarta edizione) Novembre 2007**

**SASS ITALIA © - OLD WEST SHOOTING SOCIETY**

**Tel : +39-338-2003917**

**Fax: 030-3737100**

**[www.owss.it](http://www.owss.it)**

**e-mail:**

**[oldwestshootingsociety@virgilio.it](mailto:oldwestshootingsociety@virgilio.it)**

**[info@owss.it](mailto:info@owss.it)**

## **SASS ITALIA OLD WEST SHOOTING SOCIETY**

### **CODICE DI COMPORTAMENTO DEL TIRATORE DI COWBOY ACTION SHOOTING**

1. Tratterò qualunque arma come se fosse carica;
2. Non punterò mai l'arma verso qualcosa che non intendo colpire;
3. Sarò sempre sicuro del mio bersaglio e di tutto quanto si trovi dietro di esso;
4. Terrò sempre il dito fuori dalla guardia del grilletto fino a quando l'arma non è puntata sul bersaglio;
5. Ubbidirò immediatamente ai comandi impartiti dallo S.R.O.;
6. Agirò sempre da vero sportivo;
7. Rispetterò la natura e le risorse dell'ambiente.

In qualità di socio della **SASS Italia - Old West Shooting Society** prendo atto del suddetto codice di comportamento e mi impegno a rispettarlo e a farlo rispettare.

## SASS ITALIA - OLD WEST SHOOTING SOCIETY

La SASS Italia - Old West Shooting Society, per brevità d'ora in poi citata come "SASS Italia – OWSS" è una società di livello internazionale nata per preservare e promuovere lo sport del Cowboy Action Shooting (C.A.S.), che rappresenta ufficialmente la Single Action Shooting Society per l'Italia.

Il CAS è uno sport multifacciale, amatoriale in cui i contendenti gareggiano con armi tipiche del periodo del Vecchio West: revolver a singola azione, fucili o carabine a leva, fucili giustapposti e fucili a pompa di disegno anteriore al 1899.

Come indicato nel nostro regolamento, sono ben accettate tutte le marche, repliche o originali: purché inerenti al periodo storico di riferimento.

Le gare di CAS infatti sono tutte ambientate e caratterizzate dall' "Old Style". Una caratteristica importante per ricreare l'atmosfera tipica del vecchio West è data dall'abbigliamento dei singoli partecipanti. E' RICHiesto infatti, che ognuno interpreti il West e lo "indossi" come ritiene opportuno.

Ogni iscritto, uomo o donna, dovrà scegliere un "alias" che verrà registrato al momento dell'iscrizione e che sarà unico per lui e verrà utilizzato durante ogni manifestazione a cui parteciperà.

### LO SPIRITO DEL GIOCO

Competere con **Lo Spirito del Gioco** significa partecipare attivamente a tutto quello che nella competizione è richiesto di compiere. Alcune persone semplicemente definiscono **Lo Spirito del Gioco** niente altro che una sana sportività. In qualsiasi modo lo si voglia chiamare, se non lo si possiede, il Cowboy Action Shooting non è uno sport che fa per te.

Il CAS è uno sport multifacciale, amatoriale in cui i contendenti gareggiano con armi tipiche del periodo del Vecchio West. L'unico vero vincolo durante questi giochi è l'autenticità degli abiti indossati dai partecipanti.

**Per tutto quello che non è citato nel presente regolamento si fa riferimento al regolamento SASS corrente tradotto e disponibile sul sito dell' OWSS.**

## REGOLAMENTO PER LE GARE DELLA SASS ITALIA – OLD WEST SHOOTING SOCIETY

### 1. TIPOLOGIA DELLE MANIFESTAZIONI O GARE DEL CIRCUITO SASS ITALIA - OWSS

- 1.1 Il circuito di gare ufficiali di campionato della SASS Italia - OWSS è composto da **4** gare che assegnerà il titolo di "**campione italiano**" e stilerà la relativa classifica di campionato. Le gare si disputeranno dal mese di marzo al mese di ottobre in campi di tiro regolarmente autorizzati.
- 1.2 Per accedere alla classifica di campionato, il tiratore, oltre ad essere regolarmente iscritto alla SASS Italia-OWSS, deve partecipare ad almeno quattro gare ufficiali del circuito nazionale. La classifica finale del "campionato italiano di cowboy action shooting" verrà stilata sommando le percentuali acquisite da ogni singolo tiratore nelle quattro gare ufficiali del campionato. I tiratori che parteciperanno a tutte le gare del campionato avranno la possibilità di scartare il punteggio peggiore (cioè la percentuale peggiore) fra le tre gare di campionato. In caso di ex aequo, si valuteranno le percentuali migliori ottenute dalla altre gare.
- 1.3 Il tiro sportivo CAS prevede l'utilizzo di armi ed equipaggiamenti facenti riferimento all'epopea del West. Non è permesso usare armi non pertinenti a tale periodo né buffetteria non conformi allo spirito del vecchio west.

**1.4** Lo spirito delle competizioni comunque è quello di proporre prove di tiro capaci di testare l'effettiva capacità e abilità individuale dei tiratori e non il loro equipaggiamento.

**1.5** I Club affiliati o i membri della SASS Italia -OWSS in collaborazione con Club anche non affiliati o campi di tiro, possono organizzare – sentito il “Wild Bunch”, gare di cowboy action shooting, valevoli per il campionato SASS Italia - OWSS. L'accettazione e la messa in calendario della gara dovrà essere comunicata dal Wild Bunch al Club o al membro che ne ha fatto richiesta, prima dell'emanazione del relativo calendario.

**1.6** Entro il mese di **gennaio di ogni anno** verrà stilato un calendario ufficiale che riporterà le date e le località in cui avranno luogo le gare del circuito nazionale e le eventuali date e le località degli eventi promozionali e le gare di Long Range e Plainsman.

- **Gli iscritti OWSS che intendono partecipare alle gare del circuito nazionale dovranno obbligatoriamente far pervenire all'organizzazione dell'evento o alla segreteria della SASS Italia - OWSS, almeno 7 giorni prima della data stabilita, un richiesta scritta di partecipazione, contenente i dati dal tiratore e il numero di iscrizione SASS Italia-OWSS, il proprio alias, nonché la categoria nella quale intende gareggiare.**
- **L'organizzazione della gara di campionato può richiedere anche il pagamento anticipato della relativa tassa di iscrizione, attraverso vaglia, post-pay o quanto altro.**

**1.7** Ogni gara del circuito nazionale dovrà prevedere **5** esercizi o stages di tipo dinamico o “action” (esercizi progettati in modo da prevedere l'utilizzo di tutte e tre le tipologie di armi – revolver, lever o pump action e shotgun - e almeno due postazioni di tiro)

**1.9** La tipologia degli esercizi o stages nelle gare del circuito nazionale dovranno essere in linea con lo spirito del CAS

**1.10** Gli organizzatori delle varie manifestazioni del circuito dovranno prima dell'inizio di ogni match dare comunicazione ai concorrenti, mediante affissione, della composizione della “**GIURIA DI GARA**”, che sarà composta da tre membri, uno scelto fra i tiratori di provata esperienza e due fra i membri dello staff dell'organizzazione. A questa giuria dovranno essere rivolte tutte le lamentele concernenti il conteggio dei punti, la stesura della classifica o valutazioni di eventuali scorrettezze notate durante lo svolgimento della gara.

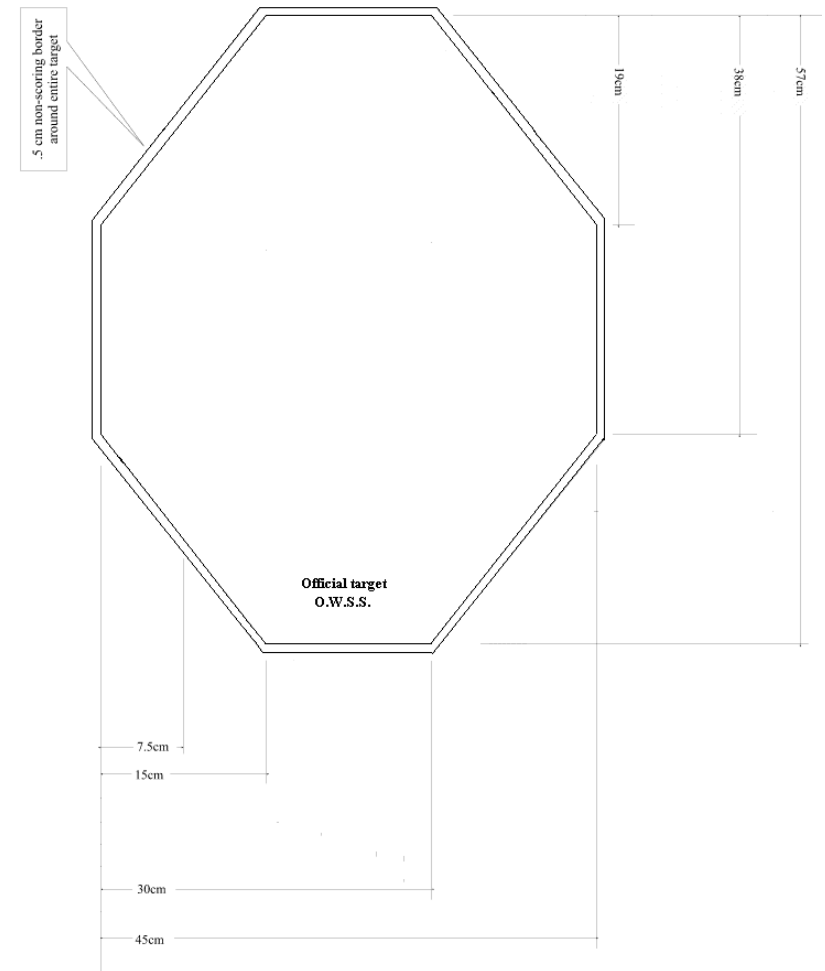
**1.11** In tutte le gare e manifestazioni della Sass Italia-Owss dovranno essere stilate classifiche relative alle categorie presenti (vedi reg. 2 e seguenti), che i tiratori sono obbligati di dichiarare all'atto dell'iscrizione alla gara. Quando in una categoria siano presenti meno di **5 tiratori, verrà comunque stilata la classifica relativa ma non saranno assegnati premi.** Dovranno comunque essere stilate sempre: una classifica per le “**Women's or Ladies shooters**”.

**1.13** Le premiazioni di ogni gara si terranno sul campo al termine della competizione e dovranno sempre prevedere premi per i primi **3** (tre) posti delle varie classifiche stilate, **quando nelle stesse siano presenti più di cinque tiratori.** In base all'importanza o al numero dei partecipanti alla gara potranno essere previsti altri premi per posizioni successive di classifica o per i vincitori di un particolare esercizio o stage.

**1.16** Il Consiglio Direttivo dell'OWSS-SASS Italy, si riserva il diritto di **modificare, senza preavviso alcuno, lo standard delle gare sia nel numero che nella tipologia.**

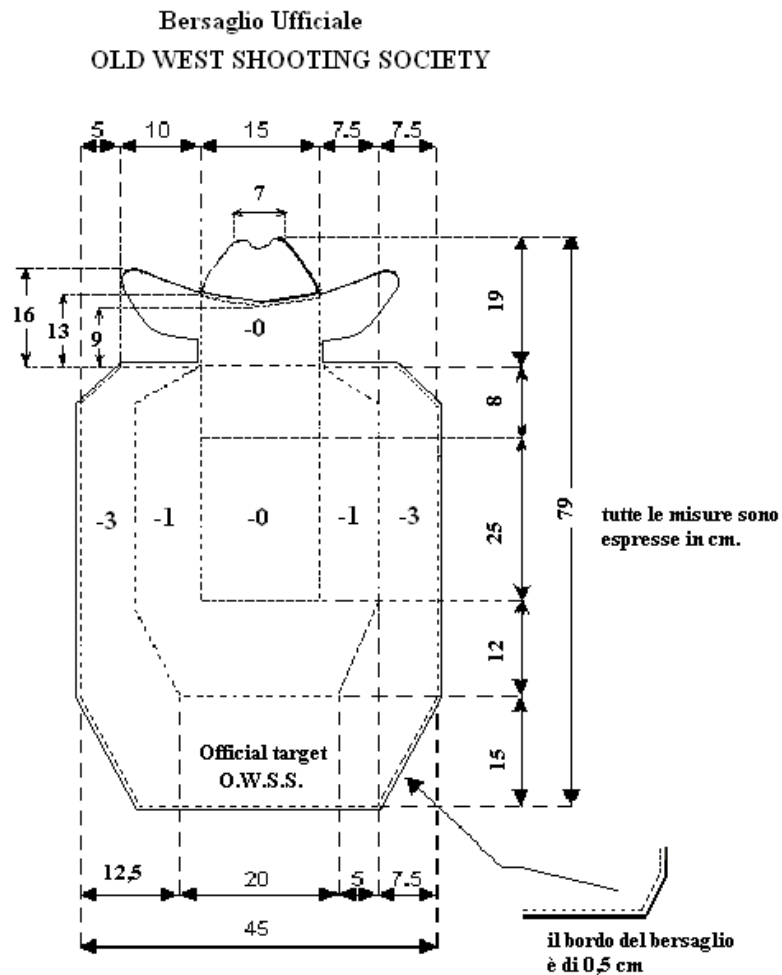
## APPENDICE A

### Bersaglio in cartoncino OWSS 1 – bersaglio ufficiale tipo 1



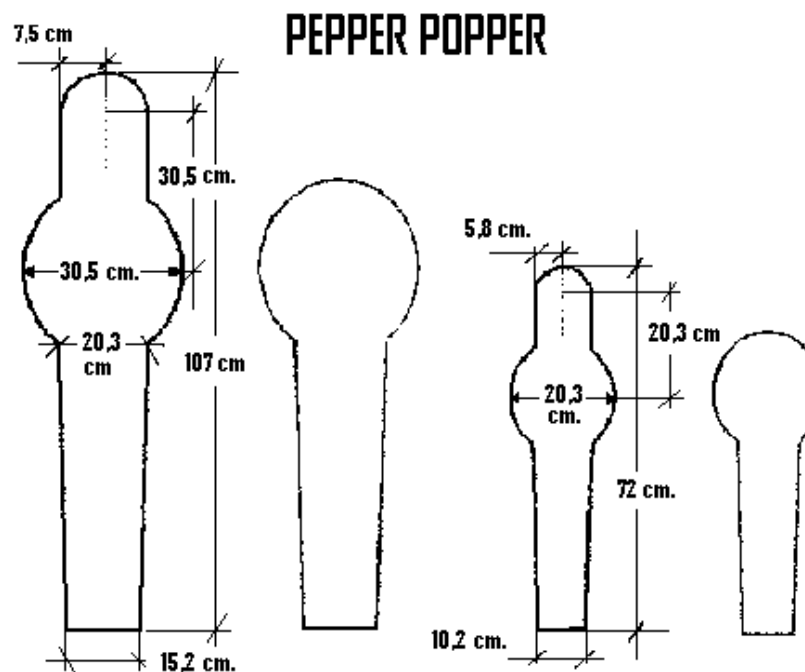
## APPENDICE A1

### Bersaglio in cartoncino OWSS 2 – bersaglio ufficiale tipo 2



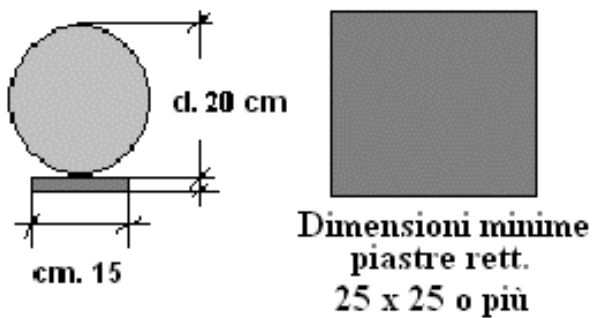
## APPENDICE B

### Bersagli reattivi - Pepper popper e Mini Pepper popper



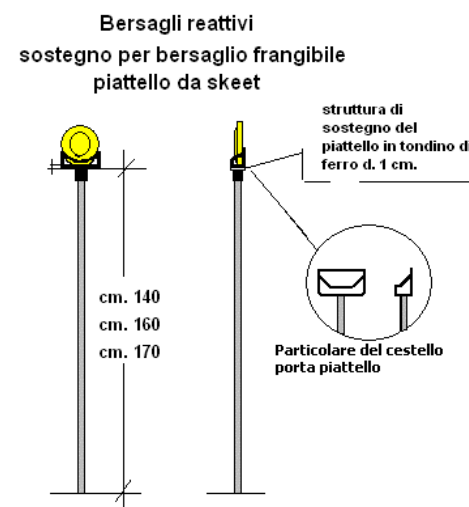
## APPENDICE C

### Piatti e piastre metalliche



## APPENDICE C1

### Piattelli frangibili da skeet



**SCORE SHEET**

**SASS ITALIA -O.W.S.S.  
CHAMPIONSHIP**

**MATCH** \_\_\_\_\_  
**Location & name**

**COWBOY SHOOTER:** \_\_\_\_\_

**ALIAS:** \_\_\_\_\_

**TOTAL MATCH TIME:** \_\_\_\_\_

## **RISPETTIAMO LA NATURA**

L'esercizio del tiro legato alle attività alla Sass Italia- Old West Shooting Society con le gare del CowBoy Action Shooting può essere condotto nel pieno rispetto della natura e delle sue risorse ambientali.

Il comportamento ecocompatibile di tutti gli associati aiuterà a far crescere la nostra attività ludico-sportiva.

**Pertanto:**

- getta negli appositi contenitori le scatole di plastica delle cartucce e

<b>STAGE #</b>	<b>TIME</b>	<b>PEN. X 5,0 sec.</b>	<b>PEN. X 10,0 sec. Proc. Err.</b>	<b>TOTAL</b>
<b>STAGE # 1</b>				
<b>STAGE # 2</b>				
<b>STAGE # 3</b>				
<b>STAGE # 4</b>				
<b>STAGE # 5</b>				

aiuto non utilizzabile proveniente dalle tue attività di tiro;

- getta negli appositi raccoglitori per la carta i bersagli usati;

- raccogli da terra i bossoli e ogni altro materiale di risulta dalle attività di sparo;
- partecipa alla raccolta del piombo quando viene recuperato nel campo di tiro dove svolgi la tua attività;
- non disperdere nell'ambiente i rifiuti del pranzo consumato sui campi di tiro.

## **SASS ITALIA - OLD WEST SHOOTING SOCIETY ©**

**Tel : +39-338-2003917**

**Fax: 030-3737100**

**[www.owss.it](http://www.owss.it)**

**e-mail:**

**[oldwestshootingsociety@virgilio.it](mailto:oldwestshootingsociety@virgilio.it)**

**[info@owss.it](mailto:info@owss.it)**

